

## Kundeninformation

### Probenahmestellen in der Trinkwasser-Installation

entsprechend DVGW-Arbeitsblatt W 551 „Trinkwassererwärmungs- und Trinkwasserleitungsanlagen - Technische Maßnahmen zur Verminderung des Legionellenwachstums - Planung, Errichtung, Betrieb und Sanierung von Trinkwasser-Installationen“

#### Orientierende Untersuchung

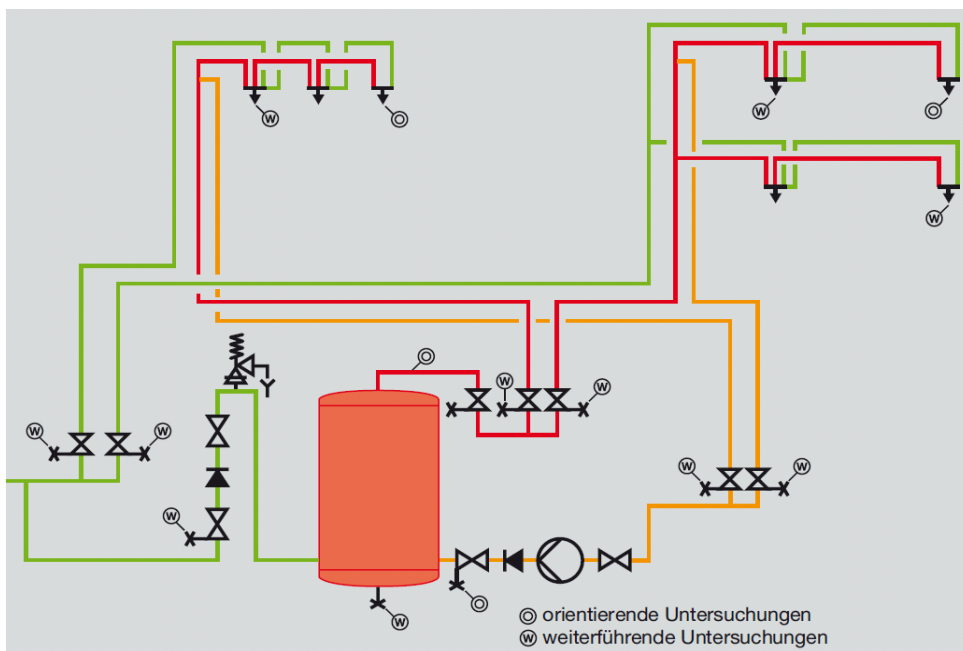
an folgenden Stellen:

- Warmwasseraustritt des Trinkwassererwärmers
- Zirkulationseintritt in den Trinkwassererwärmer
- jeder Steigestrang

#### Weitergehende Untersuchung (zusätzlich zu den orientierenden Stellen)

an folgenden Stellen:

- Entnahmearmaturen für Warmwasser
- verschiedene Stockwerke
- stagnierende Stränge
- Kaltwasserentnahmestelle



Bildquelle: ZVSHK – 2012 Kommentar zur neuen TrinkwV von Viega Werksbild

Probenahmestellen sind eindeutig zu kennzeichnen und zu bezeichnen, so dass diese jederzeit zugeordnet werden können.  
Probenahmestellen sollten abflammbar ausgeführt werden.